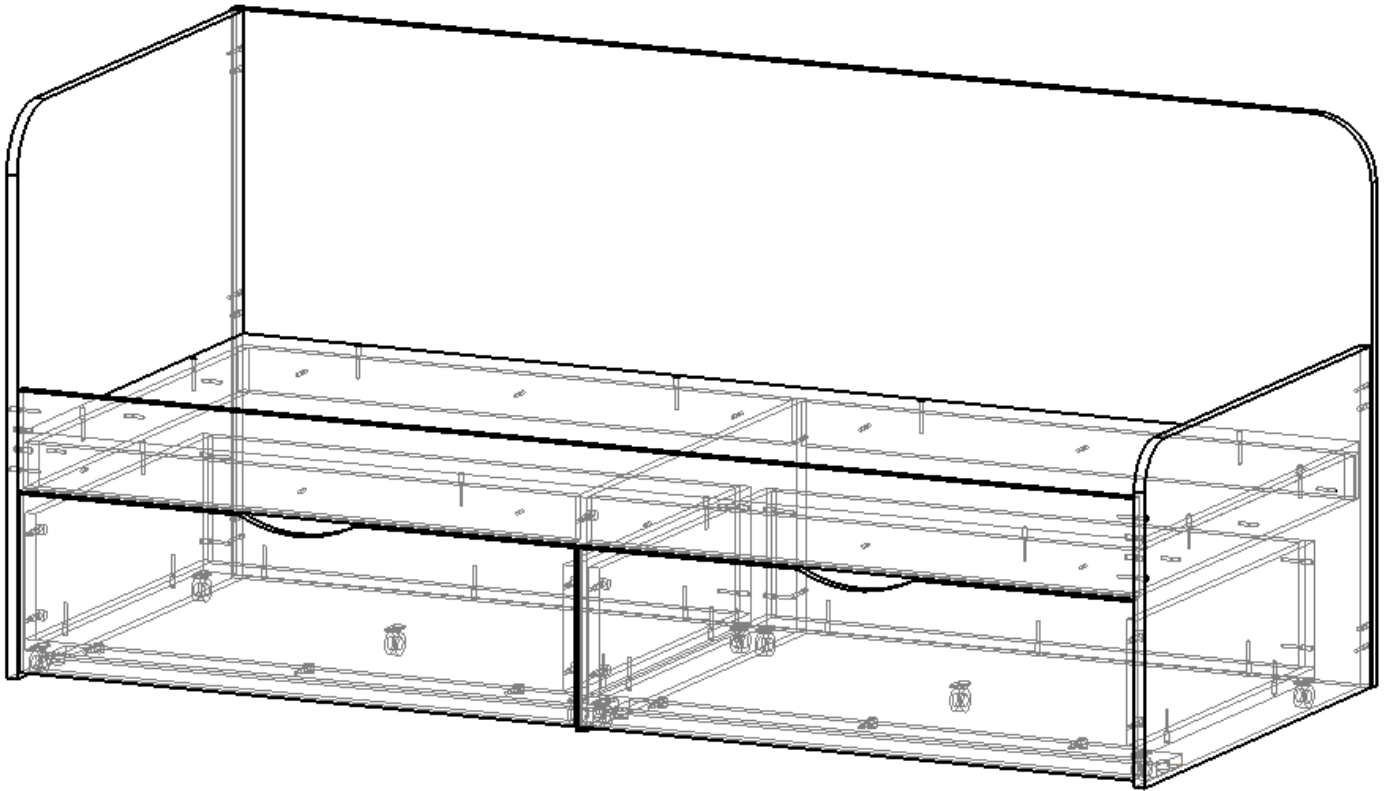


# Ліжко-кушетка СМАРТ Нест 1.1 Kids



## Фурнітура:

Конфірмат



45 шт.

Штифт мініфікса



15 шт.

Ексцентрик мініфікса



15 шт.

Шкант



17 шт.

Саморіз 16



40 шт.

Саморіз 35



18 шт.

Рафікс



4 шт.

Стяжка рафікс



2 шт.

Подвійна стяжка рафікс



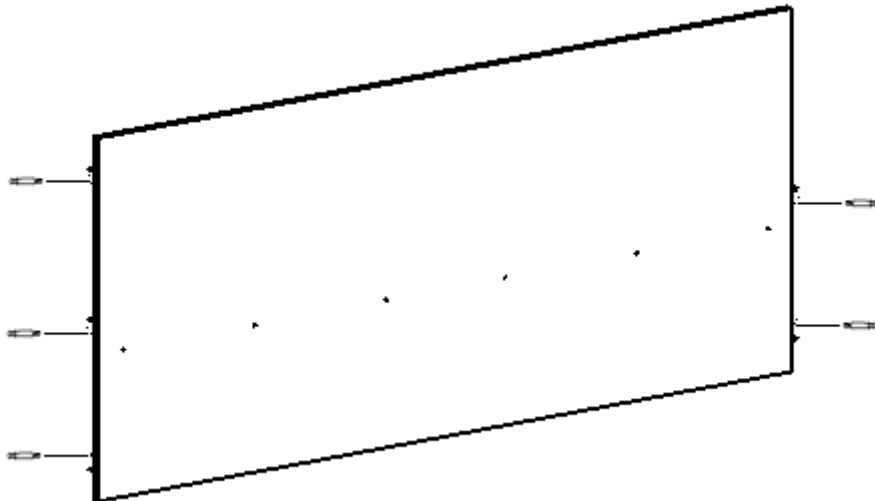
1 шт.

Ролик

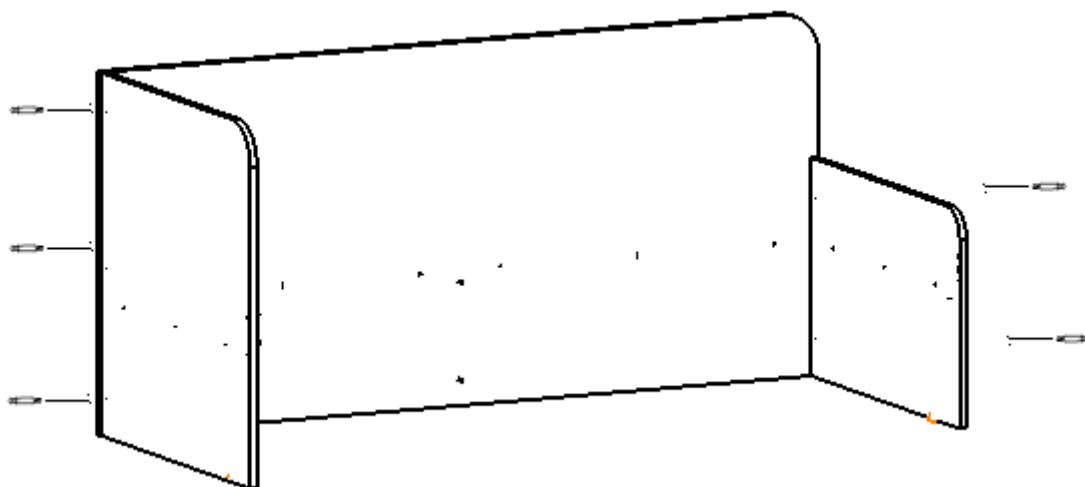


8 шт.

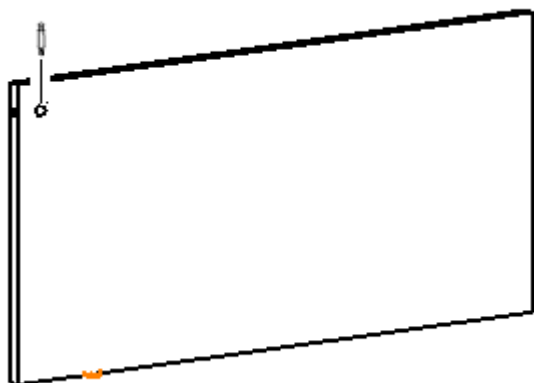
1. Встав шканти у вказані на схемі отвори деталі 04.02.08



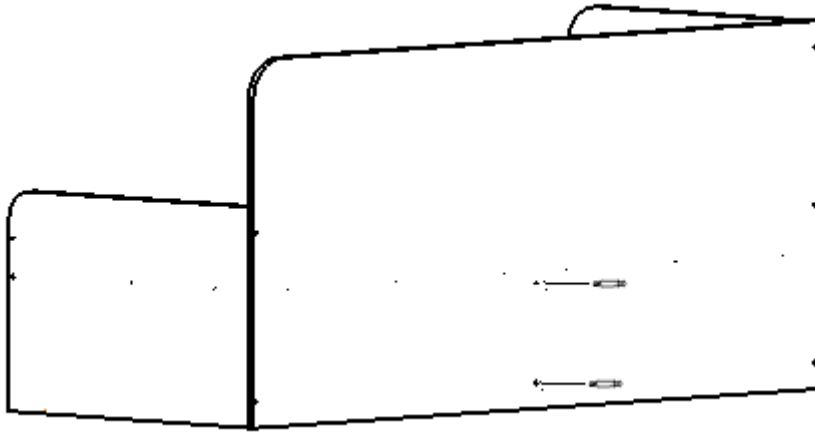
2. За допомогою конфірматів поєднай деталі 04.02.08, 04.02.13, 04.02.14



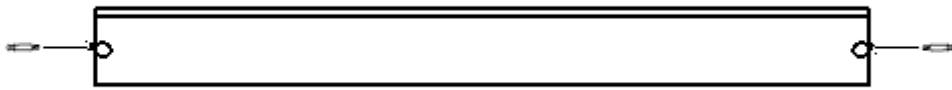
3. Встав ексцентрик мініфікса в отвір деталі 04.02.12



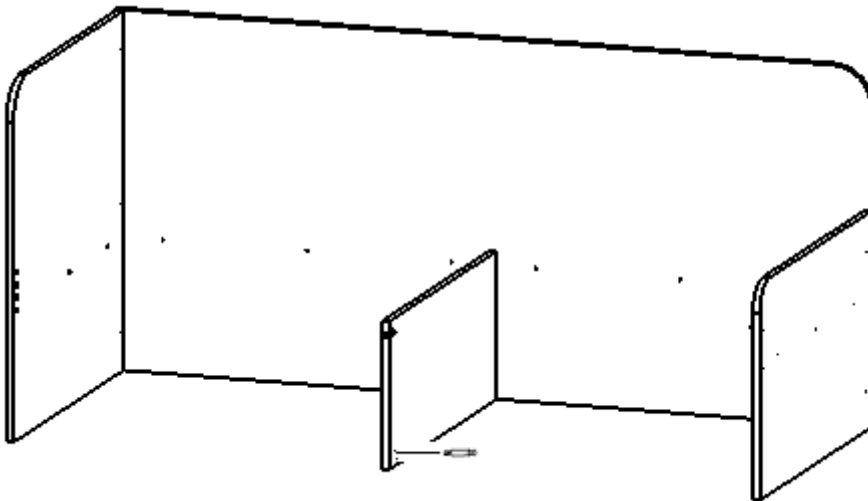
4. За допомогою конфірматів встанови деталь 04.02.12



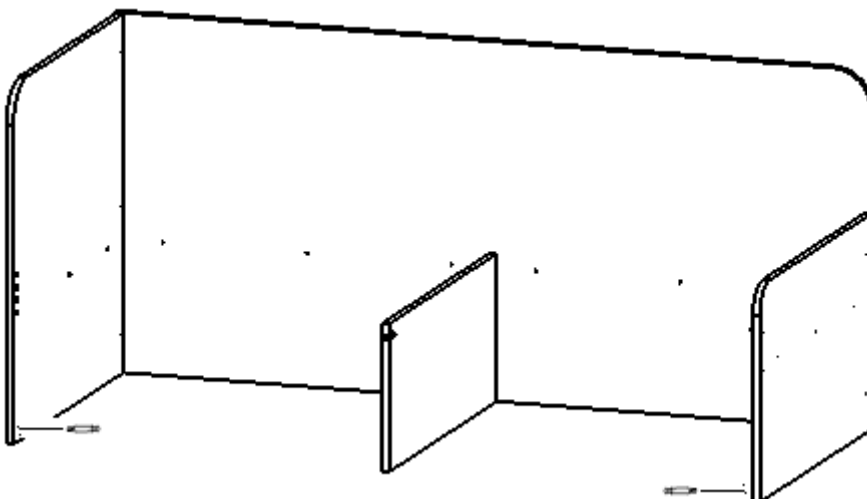
5. Встав рафікси в отвори двох деталей 04.02.02



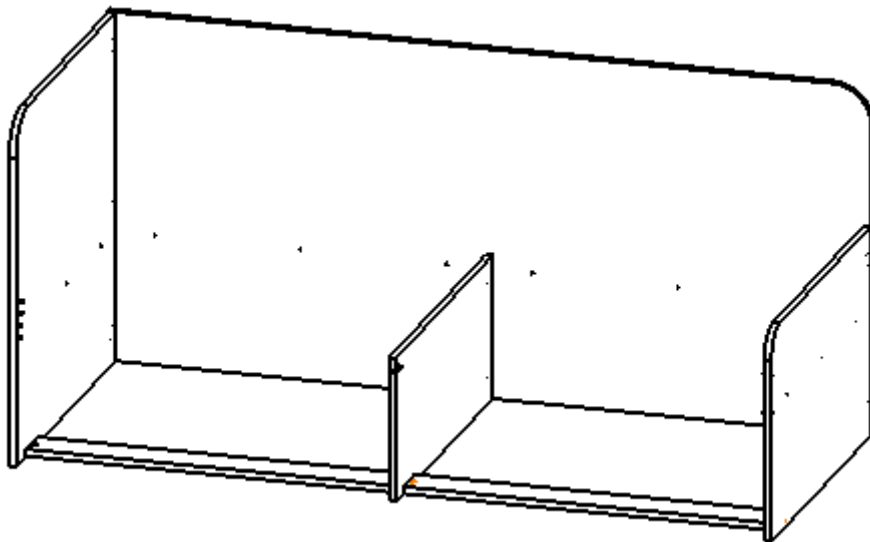
6. Встав подвійну стяжку рафікс в отвір деталі 04.02.12



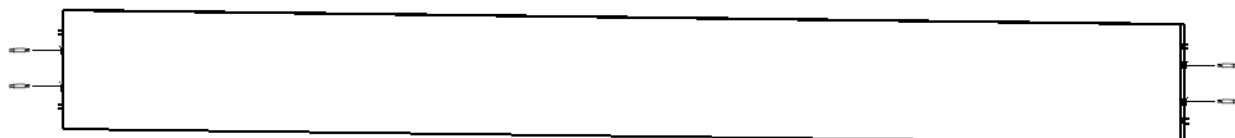
7. Вкрути стяжки рафікс в отвори вказані на схемі.



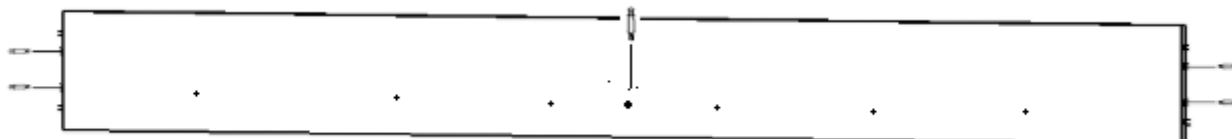
8. Встанови дві деталі 04.02.02



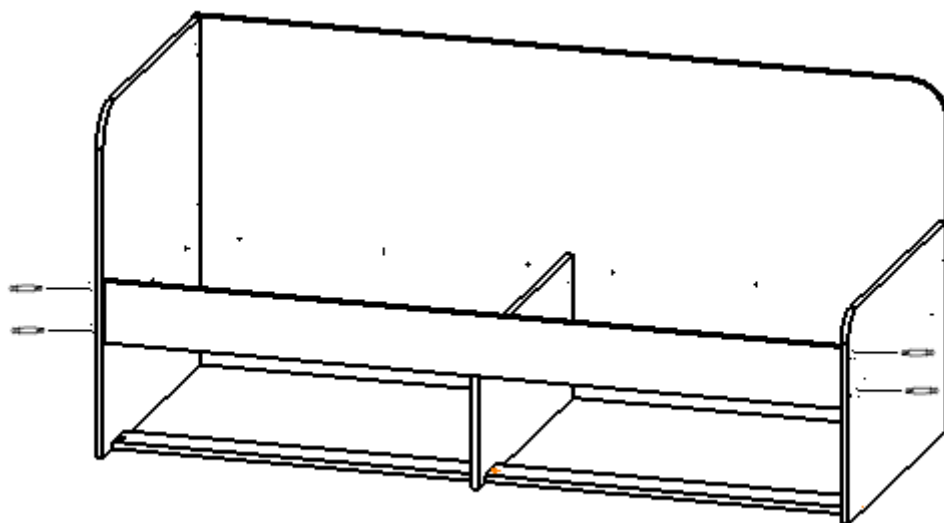
9. Встав шканти в отвори деталі 04.02.10



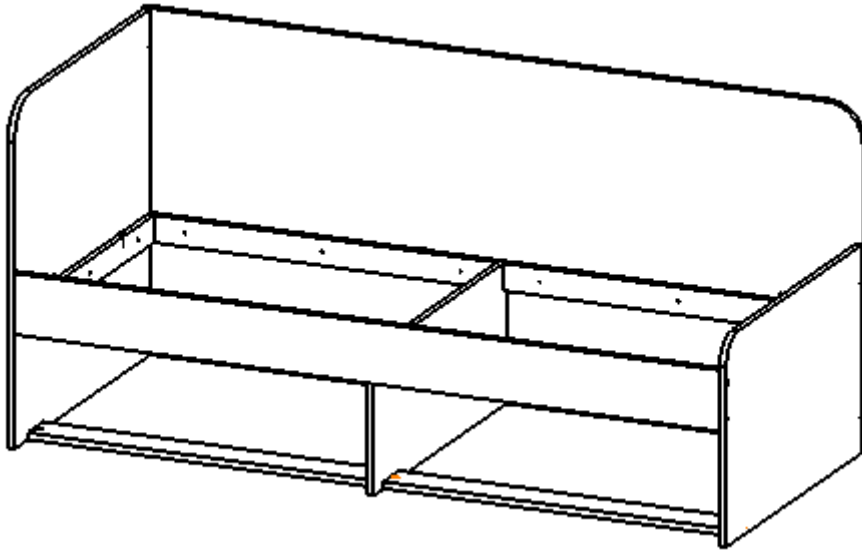
10. Вкрути штифт мініфікса в отвір деталі 04.02.10



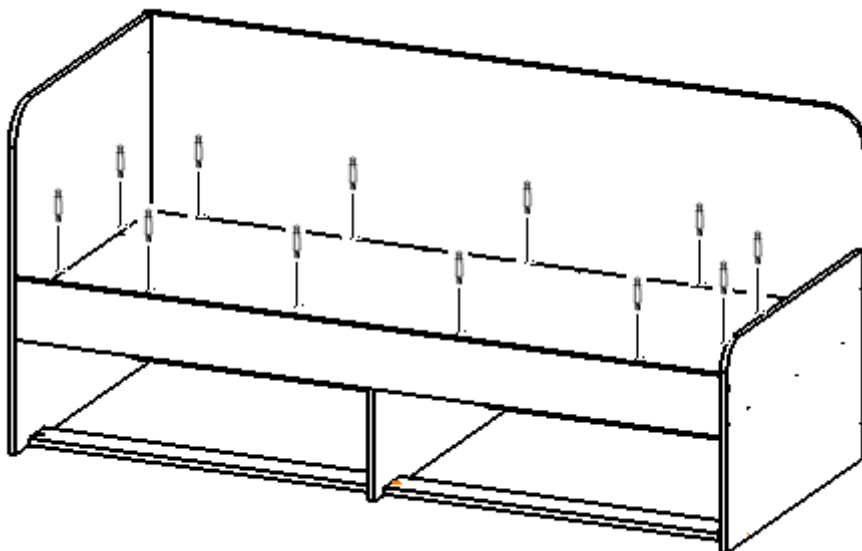
11. Встанови деталь 04.02.10, закріпи конфірматами в місцях вказаних на схемі.



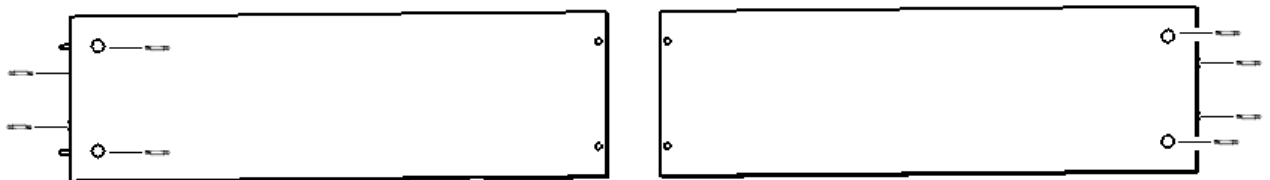
12. За допомогою саморізів 35 (це ті, що більші) встанови дві деталі 04.02.07, дві деталі 04.02.11 та дві деталі 04.02.15



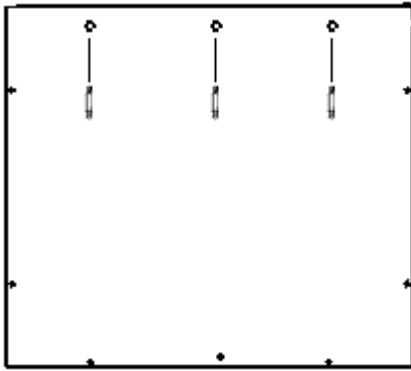
13. За допомогою конфірматів встанови деталь 04.02.16



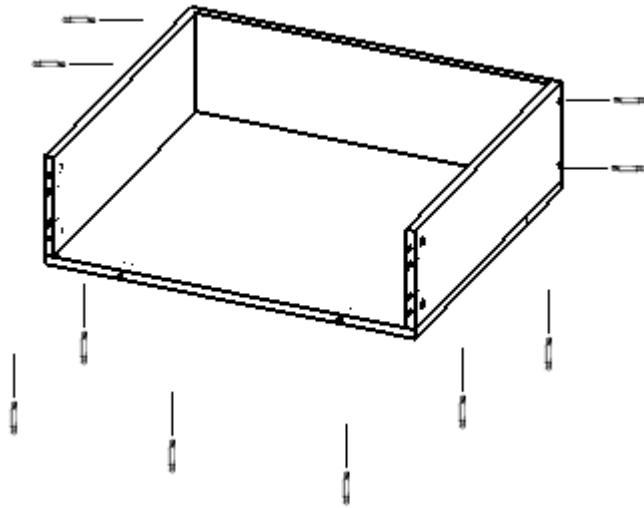
14. Встав шканти та ексцентрики мініфіксів у вказані на схемі отвори деталей 04.02.01 та 04.02.04.



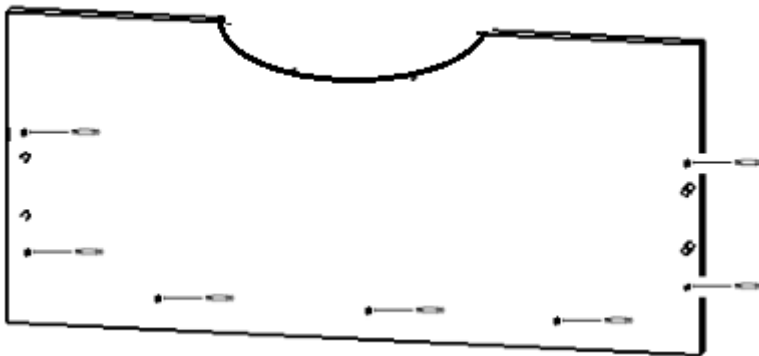
15. Встав ексцентрики мініфіксів у вказані на схемі отвори деталі 04.02.03



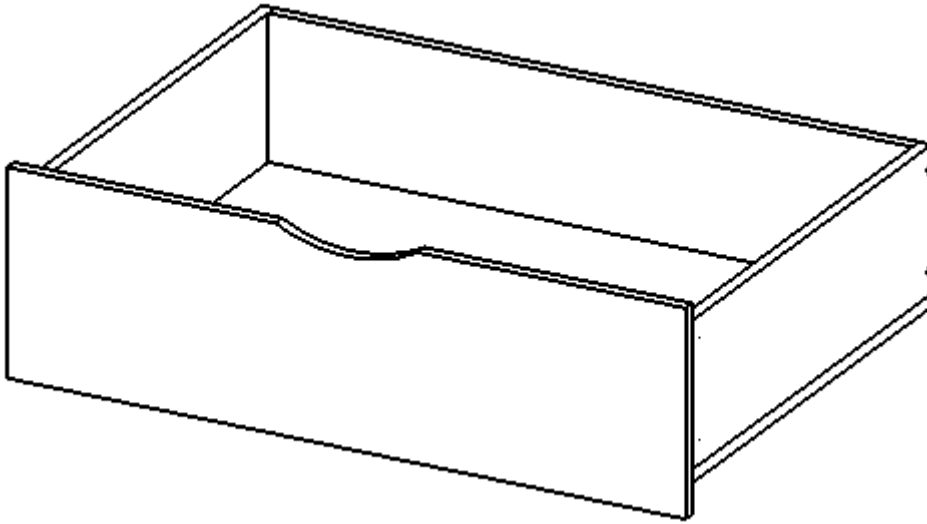
16. За допомогою конфірматів поєднай деталі 04.02.01, 04.02.04, 04.02.03, 04.02.05



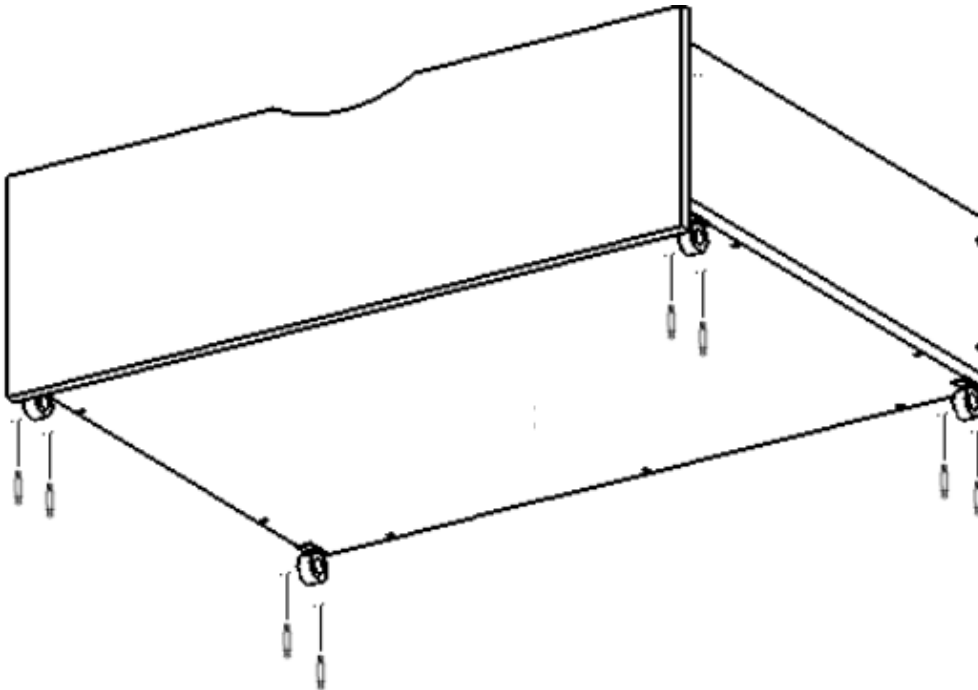
17. Вкрути штифти мініфіксів в отвори деталі 04.02.06



18. Встанови деталь 04.02.06, закрути ексцентрики мініфіксів.



19. За допомогою саморізів 16 (це ті, що менші) прикрути чотири ролики до дна шухляди. Встав шухляду в ліжко.



20. Повтори кроки 14-19, щоб скласти другу шухляду.

